

СКИФСКИЕ КУРГАНЫ 2 И 3 ГРУППЫ «САД» В НИЖНЕМ ПОДНЕСТРОВЬЕ

В.С. Синика, Н.П. Тельнов

Аннотация. В статье опубликованы и проанализированы материалы, полученные при исследовании курганов 2 и 3 группы «Сад» у с. Глиное Слободзейского района на левобережье Нижнего Днестра. В курганах 3«А» и 3«Б» отмечены окологрунтовые кольцевые выемки, использовавшиеся для извлечения грунта при сооружении насыпей. Они крайне редко фиксируются не только в Поднестровье, но и в Северном Причерноморье. Две лепные чашки из погребения 2/2 демонстрируют фракийское влияние на скифский керамический комплекс. Раковина моллюска рода *Surraea* из того же комплекса представляет собой крайне редкую находку в скифских захоронениях Северо-Западного Причерноморья. Два браслета из бусин из погребения 3/4 указывают на хронологическую близость курганов группы «Сад» и наиболее ранних комплексов скифского могильника III–II вв. до н. э. у с. Глиное. На основании бронзовых трехлопастных наконечников стрел и фрагмента синопской амфоры дата публикуемых курганов определяется последней третью IV в. до н. э. Данные насыпи, как и соседние на этом и других могильниках, демонстрируют, что скифская степная культура в Поднестровье развивалась непрерывно на протяжении IV–II вв. до н. э.

Ключевые слова: скифы, курганы, погребения, левобережье Нижнего Днестра, последняя треть IV в. до н. э.

Синика Виталий Степанович, кандидат исторических наук, доцент, ведущий научный сотрудник НИЛ «Археология» Приднестровского государственного университета им. Т.Г. Шевченко, MD-3300, г. Тирасполь, ул. 25 Октября, д. 107; старший научный сотрудник НИЛ историографии и полевых методов археологии Нижневартовского государственного университета, 628605, г. Нижневартовск, ул. Ленина, д. 56, sinica80@mail.ru.

Тельнов Николай Петрович, кандидат исторических наук, доцент, заведующий отделом античной и средневековой археологии Института культурного наследия АН РМ, MD-2022, г. Кишинев, бульвар Штефан чел Маре 1, telnov_nikolai@mail.ru.

SCYTHIAN BARROWS 2 AND 3 FROM THE «GARDEN» GROUP IN THE LOWER DNIESTER REGION

V.S. Sinika, N.P. Telnov

Abstract. The article deals with publishing and analyzing the materials obtained during the excavation of the barrows 2 and 3 from the “Garden” group near Glinoe village Slobodzeyia district on the left bank of the Lower Dniester. Annular recesses used to extract soil during the construction of mounds were recorded in the barrows 3“A” and 3“B”. They are rarely recorded not only in the Dniester region, but also in the Northern Black Sea region. Two handmade cups from the burial 2/2 show the Thracian influence on the Scythian ceramic complex. The clamshell of the *Cypraea* genus from the same complex is an extremely rare find in the Scythian burials of the North-Western Black Sea region. Two bracelets made of beads from the burial 3/4 indicate the chronological proximity of the barrows from the “Garden” group and the earliest complexes of the Scythian cemetery of the 3rd – 2nd cc. BC near Glinoe village. Based on bronze three-bladed arrowheads and a fragment of the Sinope amphora, the date of the presented barrows is determined by the last third of the 4th c. BC. These mounds, as well as neighboring ones in this and other cemeteries, demonstrate that the Scythian steppe culture in the Dniester region has been developed continuously throughout the 4th – 2nd cc. BC.

Keywords: Scythians, barrows, burials, left bank of the Lower Dniester region, the last third of the 4th century BC.

Sinika Vitalij S., Candidate of Sciences (History), Associate Professor, Leading Researcher of Scientific Laboratory «Archaeology», Shevchenko Pridnestrovian State University, 107, 25 Oktiabria St., Tiraspol, MD-3300; Senior Researcher of Scientific Laboratory of the historiography and field methods in archaeology, Nizhnevartovsk State University, 56, Lenin St., Nizhnevartovsk, 628605, Russia, sinica80@mail.ru.

Telnov Nicolai P., Candidate of Sciences (History), Associate Professor, Director of Department of Antique and Medieval archeology of Institute of Cultural Heritage of the Academy of Sciences of Moldova, 1, Stefan cel Mare Bd., Kishinev, MD-2001, telnov_nicolai@mail.ru.

В 2015 г. сотрудники научно-исследовательской лаборатории «Археология» Приднестровского государственного университета им. Т.Г. Шевченко провели исследования четырех курганов у с. Глиное Слободзейского района на левобережье Нижнего Днестра. Исследованиями скифского кургана 1 были начаты раскопки курганной группы «Водовод» [Синика, Тельнов, 2016b], расположенной в 4 км к северо-востоку от западной оконечности с. Глиное. В этом же полевом сезоне в курганной группе «Сад», в 2,8 км к северу-северо-востоку от северной окраины села, были исследованы три кургана. Один из них (№ 4) был сооружен в эпоху ранней бронзы [Разумов и др., 2016]; в этой насыпи были обнаружены впускные захоронения раннего железного века, в том числе и четыре скифских [Синика, Тельнов, 2016d].

В настоящей работе впервые публикуются и анализируются материалы, полученные при исследовании скифских курганов № 2 и № 3 группы «Сад». Ниже приводится описание этих курганов, исследованных в них скифских погребений, а также сопровождающего инвентаря¹.

КУРГАН 2. Насыпь, как и погребенная под ней почва, были полностью уничтожены плантажной распашкой, достигавшей глубины 0,8–0,9 м. Максимальная высота возвышения, оставшегося от кургана 2, составляла всего 0,23 м, причем центр этого всхолмления находился приблизительно в 5 м восточнее погребений. Это может объясняться не только распашкой, но и разрушением насыпи грабительскими воронками и перекопами времен Великой Отечественной войны (в частности, траншеей, пересекавшей курган 2 с юго-запада на северо-восток) (рис. 1, 1). Исходя из глубины траншеи на момент раскопок, можно предположить, что высота насыпи к 1940-м гг. составляла около 0,5 м. Вероятно, курган 2 изначально был небольшим, диаметром 12–15 м и высотой от 0,5 м до 1 м.

Курган копался параллельными траншеями с использованием техники. Были разбиты три бровки по линии запад – восток. Длина центральной бровки 24 м, северной и южной бровок – по 20 м. Ширина всех бровок по 0,6 м, расстояние между ними по 5 м (рис. 1, 1, 2).

В кургане выявлены три скифских захоронения.

Погребение 1 (скифское, впускное) обнаружено в I северной траншее, в 2,5 м на север и в 5 м на запад от R_0 .

Яма подпрямоугольной формы размерами 0,85 × 0,4 м была ориентирована по линии запад-юго-запад – восток-северо-восток. Глубина ямы – 1,14 м от R_0 (рис. 2, 1, 2). В западной части ямы зафиксированы фрагменты черепа и нижней челюсти

¹ Чертежи планов курганов и их профилей, планов погребений и их разрезов, а также рисунки кремнёвых изделий из кургана 3 выполнены к.и.н. С.Н. Разумовым, рисунки остального инвентаря – к.и.н. С.Д. Лысенко, за что выражаем им благодарность.

ребенка возрастом от 1 года до 5 лет². Очевидно, он был уложен на спине, головой на запад-юго-запад.

Погребение безынвентарное.

Погребение 2 (скифское, впускное) обнаружено в I северной траншее, в 2 м на север и в 12 м на запад от R₀.

Яма прямоугольной формы размерами 2,15 × 0,95 м была ориентирована по линии запад-северо-запад – восток-юго-восток. Короткие стенки расширились ко дну. Глубина ямы – 2,15 м от R₀ (рис. 2, 3, 4).

Погребение ограблено. На дне ямы *in situ* были обнаружены кости левой ноги и берцовые кости правой ноги человека возрастом более 20 лет. Судя по их положению, погребенный лежал в вытянутом положении на спине, головой на запад-северо-запад.

В заполнении западной части ямы на глубине – 1,3 м от R₀ обнаружены фрагменты лепного сосуда (1), лепная чашка (2) и фрагменты железного браслета (3). В области левого колена погребенного были найдены подвеска из раковины каури (4), две бусины, распавшиеся при расчистке, а также фрагмент кости животного. У левой стопы была зафиксирована еще одна стеклянная бусина, распавшаяся при расчистке. У правого колена лежал бронзовый наконечник стрелы (5). Между коленями обнаружена амфоровидная стеклянная подвеска (6).

В центре ямы, на дне, лежали остатки напугтственной пищи – ребро и сустав ноги крупного копытного животного (лошади?).

Описание находок.

1. Фрагменты тулова лепной черноглиняной чашки. Поверхности шероховато-заглаженные, бугристые. Цвет внешней поверхности черный, серый; внутренней – светло-серый. Тесто с примесью шамота. Диаметр тулова около 90 мм, диаметр придонной части 65 мм, толщина стенок 4,5–6,5 мм, придонной части – до 7 мм. Несколько выше изгиба корпуса сосуд украшен усеченно-коническим, подокруглым в разрезе, налепом с закругленным краем. Высота налепа 10 мм, диаметр в основании – около 15 мм, диаметр в средней части – 7 мм (рис. 2, 5).

2. Лепная сероглиняная чашка. Поверхности шероховато-заглаженные, бугристые. Тесто с примесью шамота и незначительными вкраплениями дресвы. Венчик горизонтально уплощен, со слегка выступающим внешним краем. Дно плоское, с закраинами. По ребру прослеживаются неглубокие пальцевые вдавления (иногда с неглубокими следами отпечатков ногтя) вследствие формовки сосуда. С одной

² Здесь и далее половозрастные определения принадлежат доктору биологии С. Лукасик (г. Познань, Польша), за что выражаем ей благодарность.

стороны внешнего среза венчика нанесено ногтевое вдавление. Высота чашки 46–49 мм, диаметр венчика 110 мм, диаметр тулова 113 мм, диаметр дна 83 мм (рис. 2, 7).

3. Два фрагмента железного браслета. Длина большего фрагмента 23 мм, диаметр 7–8 мм. Длина и диаметр меньшего фрагмента 7 мм (рис. 2, 10).

4. Подвеска из раковины моллюска рода *Сургаеа*. Поверхность, противоположная зубцам, спилена, образуя большое отверстие. Размеры раковины 19 × 14 × 9 мм, размеры отверстия 8,5 × 7 мм (рис. 2, 9).

5. Бронзовый трехлопастный наконечник стрелы с выделенной втулкой. С одной стороны на втулке расположено овальное отверстие. Длина наконечника 33,5 мм, длина втулки до 8 мм, диаметр втулки 5–5,5 мм, размеры отверстия во втулке 3 × 1 мм (рис. 2, 6).

6. Стеклообразная амфоровидная подвеска аквамаринного цвета. Высота подвески 15,5 мм, максимальный диаметр 9 мм, диаметр «ножки» 2,6 мм, размеры верхней площадки 5,5 × 4 мм, диаметр отверстия 2 мм (рис. 2, 8).

Погребение 3 (скифское, основное) обнаружено под северной бровкой, в 5 м к северу и в 4,5 м к западу от R₀.

Яма прямоугольной формы размерами 1,85 × 0,85 м была ориентирована по линии запад-северо-запад – восток-юго-восток. Короткие стенки расширились ко дну. Глубина ямы – 1,93 м от R₀ (рис. 3, 1, 3). В дне ямы, посередине у южной стенки, зафиксировано чашевидное углубление диаметром 0,16 м и глубиной 0,08 м (рис. 3, 2).

Погребение ограблено. Фрагменты костей человека возрастом более 20 лет встречались на различных глубинах. В центральной части ямы в заполнении на глубине – 1,08 м от R₀ обнаружена нижняя часть ручки амфоры (1). В западном углу ямы, на дне, лежало керамическое пряслице (2). В западной части ямы на глубине – 1,27 м от R₀ найден череп крупного копытного животного (лошади?).

Описание находок.

1. Фрагмент ручки оранжевоглиняной амфоры неустановленного центра. С внутренней стороны расположено вертикальное ребро, сформированное двумя вертикальными желобками. Длина фрагмента 98 мм; размеры нижнего сечения 42 × 22 мм, размеры верхнего сечения 33 × 22 мм (рис. 3, 5).

2. Лепное шаровидное пряслице. Цвет поверхностей оранжевый, серый. Поверхности заглажены и подпощены. Тесто с примесью шамота. Высота пряслица 28,5 мм, максимальный диаметр 28 мм, диаметры оснований 12,5 мм и 13 мм, диаметр отверстия 5 мм (рис. 3, 4).

КУРГАН 3. Насыпь, как и погребенная под ней почва, были полностью уничтожены плантажной распахкой, достигавшей глубины 0,7–0,8 м. Максимальная высота всхолмления составляла 0,34 м. При этом его центр находился в 11 м северо-западнее погребения 1 и в 8–15 м северо-восточнее погребений 2–4, что может объясняться разрушением первоначальных насыпей как в результате ограблений, так и плантажной распахкой. Судя по зафиксированным в профилях центральной и южной бровок кольцевым окологурганным выемкам, а также по планиграфии погребений, исследованная возвышенность, получившая название «курган 3», сформировалась в результате разрушения двух небольших насыпей скифского времени – восточной («курган А») и западной («курган Б»). Основным (и единственным сохранившимся на момент раскопок) захоронением кургана «А» было скифское погребение 1. Была зафиксирована в южной бровке только северо-западная часть окологурганной выемки этого кургана. Можно предположить, что его первоначальный диаметр составлял 10–11 м, высота, видимо, не превышала 0,5 м. Диаметр кургана «Б» составлял примерно 12–13 м. Основным для него было погребение 2, а впускными – погребения 3 и 4. Первоначальная высота насыпи, видимо, также была небольшой. Ширина окологурганной выемки курганов «А» и «Б» составляла до 4 м.

В насыпи кургана, помимо трех патинированных кремнёвых отщепов (верхний палеолит) и двух фрагментов патинированных нуклеусов для отщепов (верхний палеолит), были найдены патинированные кремнёвые пластины размерами 35 × 20 мм (верхний палеолит) (рис. 5, 2) и 23 × 8 мм (верхний палеолит) (рис. 5, 3), а также фрагмент дна лепного сосуда (1).

Описание находки.

1. Фрагмент дна лепного сосуда. Цвет поверхностей черный, серый. Поверхности шероховато-заглаженные: внешняя поверхность дна заглажена. Тесто с примесью мелкого шамота. Диаметр дна 65 мм. Толщина дна 7,5–8 мм, толщина стенки 5 мм (рис. 5, 1).

«Курган» копался параллельными траншеями с использованием техники. Были разбиты три бровки по линии запад – восток. Длина центральной бровки 24 м, северной и южной бровок по 20 м. Ширина всех бровок по 0,6 м, расстояние между ними по 5 м (рис. 4, 1, 2).

В «кургане» выявлены четыре захоронения.

Погребение 1 (скифское, основное для кургана «А») обнаружено в 8 м на юг и в 10 м на восток от R_0 .

Яма подпрямоугольной формы размерами 1,55 × 0,62 м была ориентирована по линии запад – восток. Глубина – 1,48 м от R_0 (рис. 5, 4, 5).

Погребение ограблено. На дне в центре ямы лежал череп подростка 12–15 лет на правом виске, лицом на юг. Под южной стенкой находились длинные кости.

В северо-восточном углу найдена правая бедренная кость. В центре ямы, на дне, обнаружено лепное пряслице (1).

Описание находки.

1. Лепное биконическое пряслице. Цвет поверхностей оранжевый, серый. Поверхности заглажены и подлощены. Тесто с примесью мелкого шамота. В 2,5 мм ниже одного из оснований пряслице орнаментировано узким горизонтальным желобком. Высота пряслица 42 мм, максимальный диаметр – 33 мм, диаметры оснований – 15 мм и 15,5 мм, диаметр отверстия – 5–5,6 мм (рис. 5, б).

Погребение 2 (скифское, основное для кургана «Б») обнаружено в 8 м на юг и в 10 м на запад от R₀.

Яма прямоугольной формы размерами 1,85 × 0,85 м была ориентирована по линии запад-юго-запад – восток-северо-восток. Короткие стенки расширились ко дну. Глубина – 2,10 м от R₀ (рис. 5, 7, 8).

Погребение ограблено. В придонном заполнении и на дне ямы лежали беспорядочно разбросанные кости подростка 15 лет и животных. В юго-западном углу отмечено компактное скопление длинных костей, в северо-западном – нижняя челюсть человека. Вероятно, погребенный лежал в вытянутом положении на спине, головой на запад-юго-запад. Зафиксированы два скопления костей животных – под западной стенкой и в юго-восточном углу.

В заполнении восточной части ямы на глубине – 1,35 м от R₀ был найден крупный фрагмент тулова амфоры (1). В юго-западной части ямы, на дне, найден фрагмент клинка железного ножа (2), стеклянная (3) и бронзовая (4) бусины, три бронзовых наконечника стрел (5–7).

Описание находок.

1. Фрагмент светлоглиняной синопской амфоры. Реконструируемый диаметр тулова около 360 мм. Размеры фрагмента – 186 × 184 мм (рис. 5, 15).

2. Фрагмент клинка железного ножа длиной 26 мм и шириной 19 мм. Толщина лезвия 3 мм (рис. 5, 11).

3. Стеклянная цилиндрическая бусина темно-коричневого цвета с тремя «глазками» светло-коричневого цвета. Высота бусины 9,5 мм, диаметр – 10 мм; диаметр отверстия – 4,7 мм (рис. 5, 9).

4. Бронзовая бусина уплощенно-цилиндрической формы. Высота бусины 4,3–4,8 мм, диаметр – 9,5 мм, диаметр отверстия – 5 мм (рис. 5, 10).

5. Бронзовый трехлопастный наконечник стрелы с треугольной головкой и выделенной втулкой. С одной стороны на втулке расположено овальное отверстие.

Длина наконечника 32 мм, длина втулки до 9 мм; диаметр втулки 4,8 мм, размеры отверстия – 7 × 2 мм (рис. 5, 14).

6. Бронзовый трехлопастный наконечник стрелы со сводчатой головкой и выделенной втулкой. С одной стороны на втулке расположено овальное отверстие. Длина наконечника 30,1 мм, длина втулки до 12 мм, диаметр втулки 5,4–5,5 мм, размеры отверстия – 5 × 2 мм (рис. 5, 12).

7. Бронзовый трехгранный наконечник стрелы треугольной формы со скрытой втулкой. Длина наконечника 23 мм, диаметр втулки 2,7–3 мм (рис. 5, 13).

Погребение 3 (скифское, впускное в курган «Б») обнаружено в 11,5 м на юг и в 9 м на запад от R_0 .

Яма подпрямоугольной формы размерами 1,2 × 0,55 м была ориентирована по линии запад – восток. Глубина -1,74 м от R_0 (рис. 6, 1, 2).

В западной части ямы, на дне, зафиксированы череп, фрагменты ребер и позвонков ребенка возрастом не более 3 лет, в восточной части ямы – фрагмент кости ноги. Костяк разрушен норами. Очевидно, ребенок лежал в вытянутом положении на спине, головой на запад.

Погребение безынвентарное.

Погребение 4 (скифское, впускное в курган «Б») обнаружено в 5,5 м на юг и в 7 м на запад от R_0 .

Яма подпрямоугольной формы размерами 1,05 × 0,55 м была ориентирована по линии северо-запад – юго-восток. Глубина – 1,45 м от R_0 (рис. 6, 3, 4).

В придонном заполнении обнаружены два молочных зуба и фрагменты ребра ребенка возрастом до 1 года. Костяк разрушен норами. Очевидно, ребенок лежал в вытянутом положении на спине, головой на северо-запад.

У средин длинных стен ямы на дне обнаружены два скопления стеклянных бусин (1, 2), очевидно, являвшиеся бусинными браслетами на запястьях погребенного.

Описание находок.

1. Браслет правого запястья состоял из пяти стеклянных дисковидных бусин синеватого цвета, покрытых желтоватой патиной. Одна из бусин, очевидно, представляет собой брак: она изготовлена из конца стеклянного жгута, остатки которого удваивают ее высоту с одной стороны. Высота бусин варьируется от 2 мм до 8 мм, диаметр – от 7,4 мм до 8,8 мм, диаметр отверстий – от 3 мм до 5 мм (рис. 6, 5).

2. Браслет левого запястья состоял из шести стеклянных дисковидных бусин синеватого цвета, покрытых желтоватой патиной. Высота бусин варьируется от 2,7 мм до 5,2 мм, диаметр – от 7,6 мм до 9 мм, диаметр отверстий – от 3,5 мм до 5 мм (рис. 6, 6).

При анализе полученных материалов, в первую очередь, обращает на себя внимание наличие кольцевых околокурганных выемок у курганов 3«А» и 3«Б». Подобные внекурганные сооружения крайне редко фиксируются в скифских курганных комплексах Северного Причерноморья. В свое время В.С. Ольховский «снятие по периметру насыпи верхнего слоя почвы почти до материка, в результате чего образовывалась кольцевая западина» отметил для двух комплексов: в кургане Двугорбая Могила рубежа V–IV вв. до н. э. [Полин, 2014, с. 246] в Северном Приазовье и в кургане 1 группы XIV у с. Дмухайловка в Нижнем Поднепровье [Ольховский, 1991, с. 129]. Отметим, что публикация Двугорбой Могилой [Привалова и др., 1982] заставляет нас сомневаться в том, что в данном кургане околокурганный выемка была. В описании кургана 1 группы XIV у с. Дмухайловка на левобережье Нижнего Днестра четко указано, что «края пол опускались в западину, связанную с выборкой грунта при сооружении кургана» [Ковалёва и др., 1981, с. 32]. Дата комплекса, судя по тезисному описанию, не сопровождающемуся ни одним рисунком, может определяться только в широких пределах V–IV вв. до н. э.

В Северо-Западном Причерноморье до недавнего времени подобные выемки в скифских курганах известны не были. Однако в 2014 г. на левобережье Днестра была исследована скифская насыпь IV в. до н. э., в которой была отмечена околокурганный выемка, – курган 2 группы «Спутник» в окрестностях г. Тирасполь [Синика и др., 2015, с. 172–173, рис. 5]. Таким образом, с учетом двух насыпей, объединенных названием «курган 3» в группе «Сад», в настоящее время в Нижнем Поднепровье достоверно зафиксировано три скифских кургана, при строительстве которых использовался грунт из околокурганных выемок.

Аналогии чашевидному углублению в дне погребения 2/3 группы «Сад» авторам настоящей работы для скифских захоронений в ямах Северо-Западного Причерноморья не известны. Подобный конструктивный элемент (элемент обрядности?) зафиксирован только в полах погребальных камер катакомб 25/1 (последняя четверть III – первая половина II в. до н. э.) могильника у с. Глиное [Тельнов и др., 2016, с. 190, 705, 959, 966, рис. 92, 2, 3] и 2/3 (последнее десятилетие III в. до н. э.) курганной группы «Чобручи-Источник» у с. Чобручи Слободзейского района [Четвериков, Синика, 2009, с. 211, рис. 2, 1, 5].

Лепная чашка из погребения 2/2 группы «Сад» с сохранившимся налепом в верхней части тулова сосуда, на основании данного элемента декора, аналогична двум горшкам из скифских комплексов второй половины IV в. до н. э. Северо-Западного Причерноморья. На плече обоих сосудов симметрично расположены четыре налепа. Один из них происходит из кургана 1 у с. Семеновка на правобережье Днестровского Лимана [Субботин и др., 2017, рис. 6, 2], второй – из кургана 2 у с. Каменка Измаильского района Одесской области Украины на левобережье Нижнего Дуная [Редина, 2000, с. 250, рис. 2, 8]. Подобный элемент декора является свидетельством фракийского влияния на скифскую материальную культуру [Синика, 2007, с. 199–200].

Лепную сероглиняную чашку из этого же комплекса (захоронения 2/2 группы «Сад») по профилю можно относить к чашкам с загнутым внутрь венчиком. В то же время это чашка с выделенным ребром. Оба этих признака являются отражением фракийского влияния на скифский керамический комплекс [Тельнов и др., 2016, с. 975–976]. Чашки с загнутым внутрь венчиком известны на левобережье Нижнего Дуная: в погребении второй половины IV в. до н. э. 6/2 могильника Мреснота Могила [Гудкова и др., 1985, с. 81, рис. 49, 5], а также в захоронениях конца IV – первой половины III в. до н. э. 13/1 [Синника, Тельнов, 2016а, с. 309] и 14/1 могильника Дербент [Гудкова, Суничук, 1985, с. 16, табл. 41, 4, 5, 50, 7]. Кроме того, аналогичные сосуды известны в погребениях III–II вв. до н. э. 99/1, 103/1, 105/2 и 109/1 (чашки с загнутым внутрь венчиком), а также в захоронениях 27/1, 37/1, 99/1 и 105/2 (чашки с выделенным ребром) могильника у с. Глиное на левобережье Нижнего Днестра [Тельнов и др., 2016, с. 975–976]. В то же время ногтевое вдавление на внешнем срезе венчика сероглиняной чашки из публикуемого погребения 2/2 является репликой типичной орнаментации скифской лепной посуды [Гаврилюк, 1999, с. 251; 2013, с. 422].

Раковины моллюсков рода *Сургаеа*, аналогичные найденной в погребении 2/2 группы «Сад», крайне редки в скифских погребениях Северо-Западного Причерноморья [Закордонец, 2016, с. 54]. По одной такой раковине происходит из двух погребений рубежа V–IV вв. до н. э.: 1/1 у с. Манта на левобережье Прута [Агульников, 1993, с. 115, рис. 2, 4; Полин, 2014, с. 357] и 4/6 у с. Никольское на левобережье Нижнего Днестра [Агульников, Сава, 2004, с. 44]. Еще одна раковина найдена в захоронении конца первой – начала второй четверти IV в. до н. э. 11/3 у с. Нагорное на левобережье Нижнего Дуная [Андрух, Суничук, 1987, с. 39, рис. 4, 1; Полин, 2014, с. 298]. Пять раковин входили в состав ожерелья женщины в погребении второй – третьей четверти IV в. до н. э. 3/1 могильника Хаджидер I в Дунай-Днестровском междуречье [Субботин и др., 1992, с. 23, рис. 20, 5–9; Полин, 2014, с. 582]. Не ранее третьей четверти IV в. до н. э. было совершено захоронение № 9 грунтового могильника у с. Николаевка на левобережье Днестровского лимана, где была найдена одна раковина рода *Сургаеа* [Мелюкова, 1975, с. 74]. Самым поздним комплексом, где были обнаружены три подобные раковины, является катакомба 7а/1 могильника Градешка на левобережье Нижнего Дуная [Гудкова, Суничук, 1985, с. 72, табл. 135, 6, 7]. Данное захоронение было совершено не ранее рубежа IV–III вв. до н. э., а точнее, в первой половине III в. до н. э. [Тельнов и др., 2016, с. 899, 987]. Наконец, стоит упомянуть, что в 2017 г. в погребении 7/3 курганной группы «Водовод», непосредственно примыкающей с севера к курганной группе «Сад», были найдены две раковины моллюска рода *Сургаеа*. Дата этого комплекса не выходит за пределы последней четверти IV – начала III в. до н. э.³

Весьма интересен факт обнаружения двух браслетов из бусин в районе запястий ребенка из погребения 3/4 группы «Сад». В Северо-Западном Причерноморье ранее подобные находки были достоверно зафиксированы только в двух скифских погребениях (7/1 и 7/4) третьей – начала последней четверти IV в. до н. э. на могильнике

³ Раскопки авторов, материал не опубликован.

Буторы I на левобережье Нижнего Днестра [Синика и др., 2013, с. 52, 55, 125, рис. 30, 4, 32, 2, 3]. Однако на упомянутом выше могильнике III–II вв. до н. э. у с. Глиное Слободзейского района в 78 катакомбах были найдены 124 браслета, составленные из бусин [Тельнов и др., 2016, с. 858]. Безусловно, данное обстоятельство указывает на хронологическую близость курганов группы «Сад» и наиболее ранних комплексов (первой половины III в. до н. э.) могильника у с. Глиное.

При определении даты возведения даты курганов 2 и 3 группы «Сад» можно опираться на бронзовые наконечники стрел, а также на сохранившийся фрагмент синопской амфоры. Наконечники стрел из комплексов 2/2 (1 экз.) и 3/2 (2 экз.) трехлопастные с небольшой, но хорошо выделенной втулкой, в сочетании с трехгранным наконечником стрелы из погребения 3/2 указывают на вторую половину IV в. до н. э. Эту датировку несколько корректирует синопская амфора из захоронения 3/2. Судя по профилю плеча сосуда, он принадлежит типу II (пифоидному) синопской тары. При этом, с учетом максимального диаметра тулова (360 мм), ближайшей аналогией амфоре из погребения 3/2 группы «Сад» можно считать сосуд (максимальный диаметр тулова 368 мм) из погребения № 3 (1989 г.) Старокорсунского некрополя (Прикубанье) последней трети IV в. до н. э. [Монахов, 2003, с. 152, 228, табл. 102, 3]. Другие находки из курганов 2 и 3 группы «Сад», хотя и указывают на близость к комплексам III–II вв. до н. э. могильника у с. Глиное (чашевидное углубление в полу ямы, чашка с загнутым внутрь венчиком и выделенным ребром, браслеты из бусин), не позволяют сузить указанную датировку.

Отметим, что эта датировка согласуется с датой погребения 6, впущенного в курган эпохи бронзы 4 (последняя четверть IV в. до н. э.) группы «Сад» [Синика, Тельнов, 2016d, с. 492], располагавшийся в непосредственной близости от двух публикуемых курганов. Кроме того, в это же время были совершены захоронения в курганах соседней группы «Водовод»: в кургане 1 – в третьей четверти IV в. до н. э. [Синика, Тельнов, 2016b, с. 48]; в кургане 4 – во второй половине IV в. до н. э. [Синика, Тельнов, Загордонцев, 2017, с. 112]; погребение 2/12 – на рубеже третьей – последней четверти IV в. до н. э. [Синика, Тельнов, 2017b]; захоронения 3/2 и 5/5 – на рубеже IV–III вв. до н. э. [Синика, Тельнов, 2016с, с. 265; Синика, Тельнов, 2017а, с. 10].

Таким образом, в настоящее время у с. Глиное Слободзейского района на левобережье Нижнего Днестра исследованы скифские курганы и погребения, сооруженные во второй половине IV в. до н. э. Кроме того, некоторые погребальные комплексы из курганных групп «Сад» и «Водовод»⁴ датируются первой половиной III в. до н. э. Эти захоронения проводились до начала и на первом этапе функционирования крупнейшего скифского могильника III–II вв. до н. э. у с. Глиное, северная окраина которого находится в 1,8 км к юго-западу от южной окраины группы «Сад». Данный факт подтверждает озвученную ранее позицию [Тельнов и др., 2016, с. 1001], что скифская степная культура на Нижнем Днестре не только не угасает в конце первой трети III в. до н. э., но и продолжает развиваться, по крайней мере, до конца II в. до н. э.

⁴ Раскопки авторов 2017 г. Публикация материалов планируется в ближайшее время.

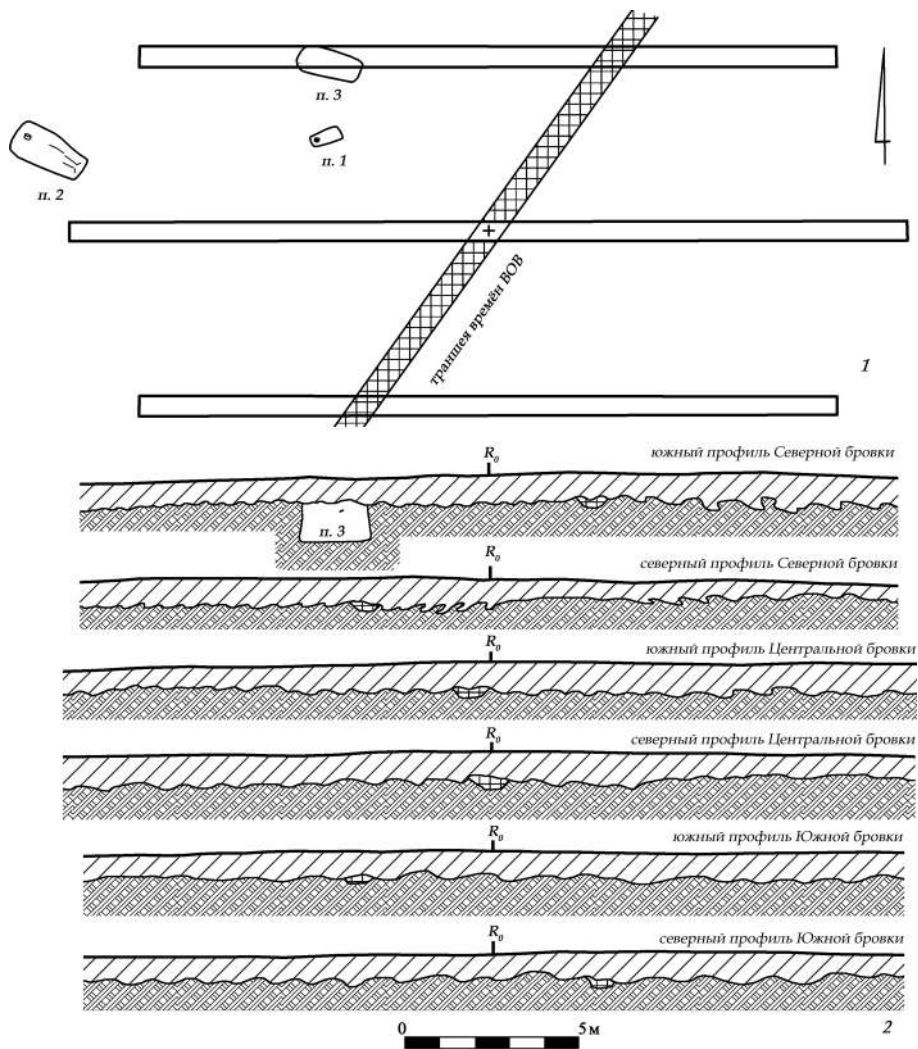


Рис. 1. План (1) и профили (2) кургана 2 группы «Сад» на левобережье Нижнего Днестра

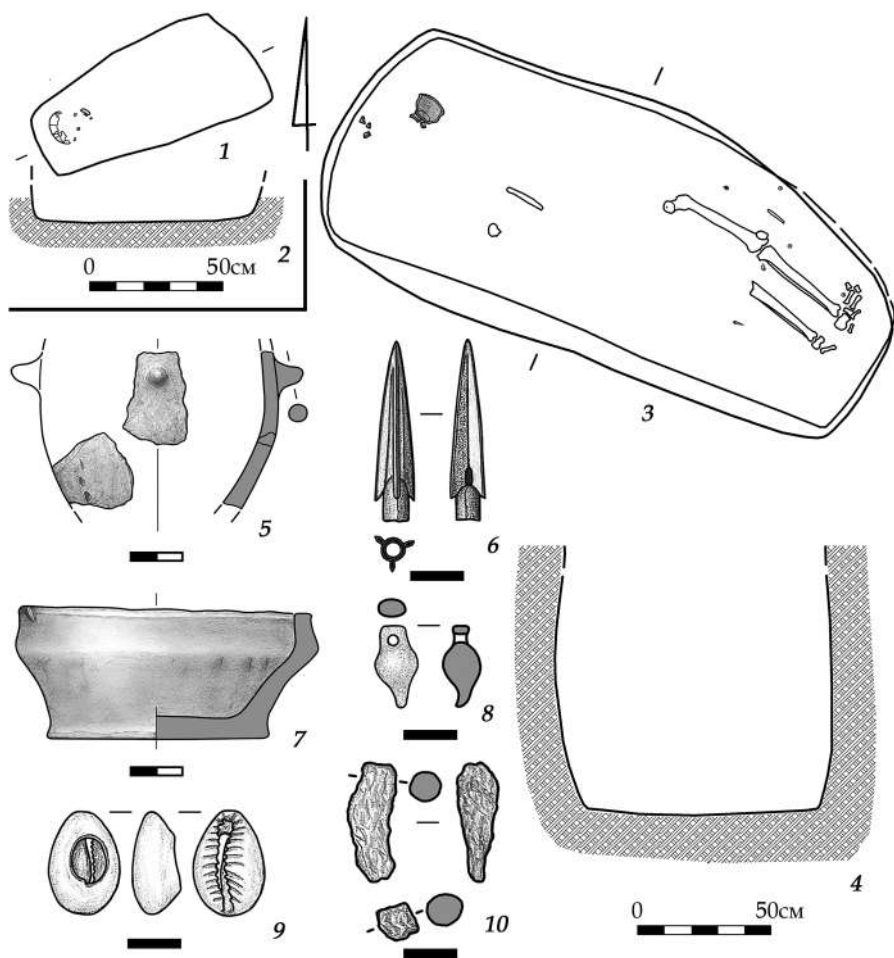


Рис. 2. Погребения кургана 2 группы «Сад»: план (1) и разрез (2) погребения 2/1; план (3) и разрез (4) погребения 2/2 и инвентарь из него (5–10)

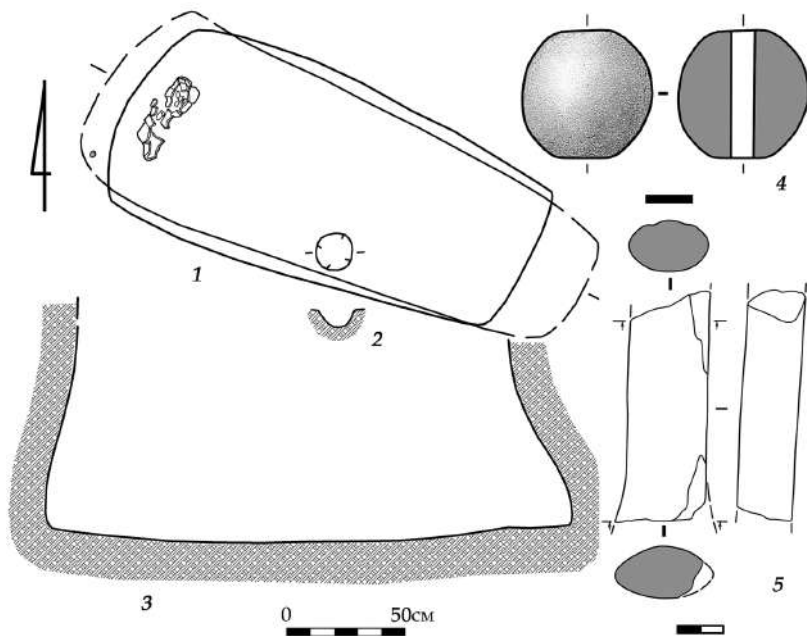


Рис. 3. Погребение 3/2 группы «Сад»: 1 – план погребения, 2 – разрез чашевидного углубления, 3 – разрез погребения, 4, 5 – инвентарь

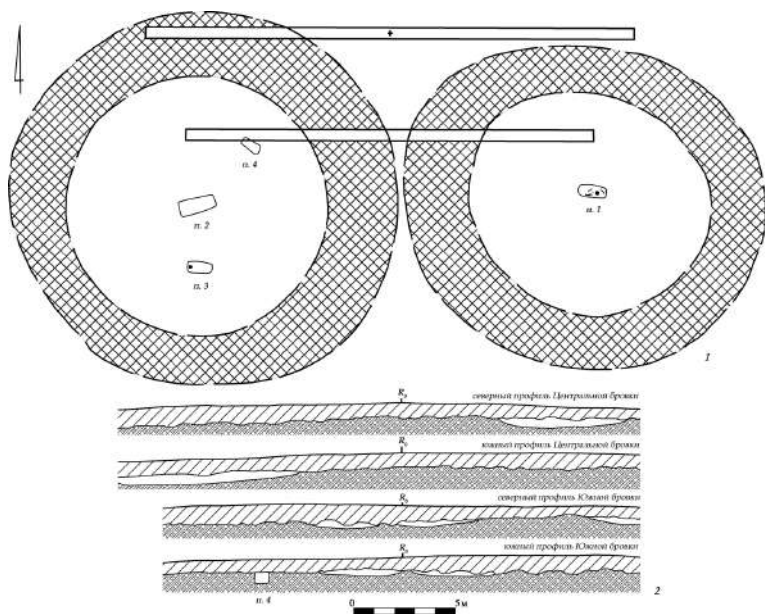


Рис. 4. План (1) и профили (2) кургана 3 группы «Сад»

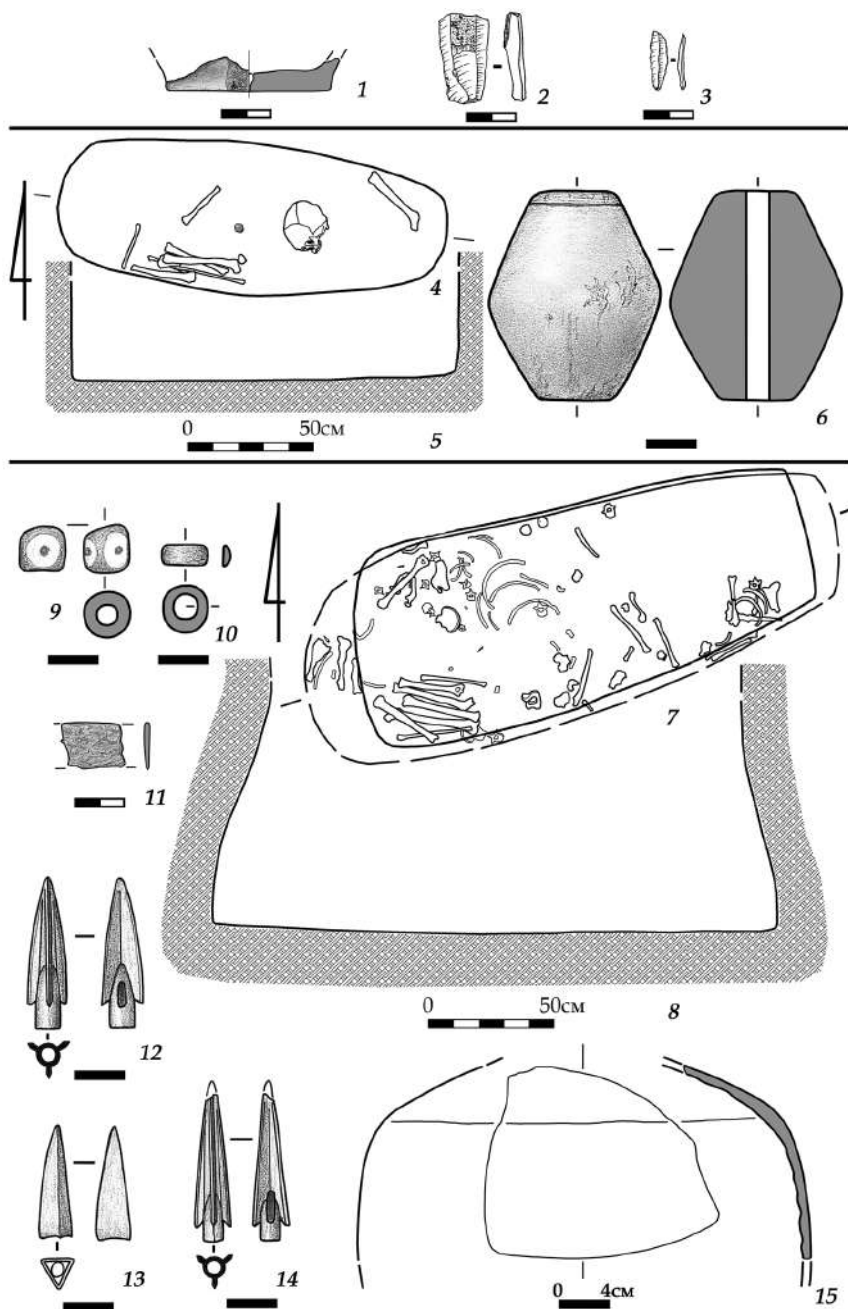


Рис. 5. Находки из насыпи кургана 3 группы «Сад» (1–3); план (4) и разрез (5) погребения 3/1 и пряслице из него (6); план (7) и разрез (8) погребения 3/2 и инвентарь (9–15)

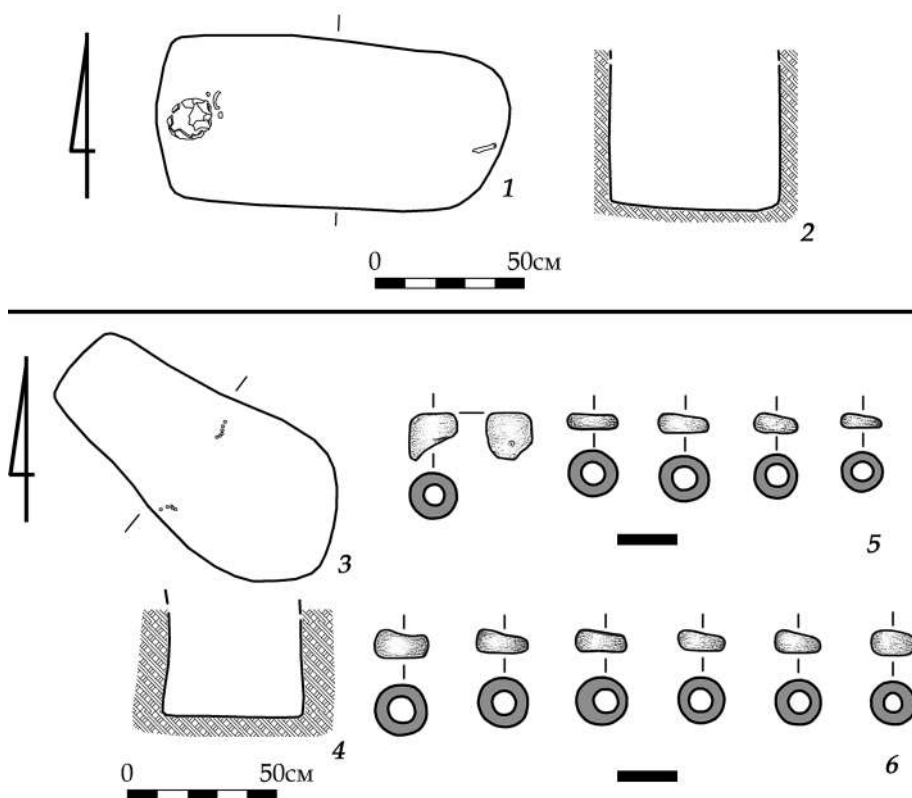


Рис. 6. Погребения кургана 3 группы «Сад»: план (1) и разрез (2) погребения 3/3; план (3) и разрез (4) погребения 3/4 и инвентарь из него (5, 6)

ИСТОЧНИКИ И ЛИТЕРАТУРА

Агульников С.М. Курган скифской культуры у с. Манта на Нижнем Пруте // *Revista arheologică*. 1993. 1. С. 115–119.

Агульников С., Сава Е. Исследования курганов на левобережье Днестра. Кишинев: USM, 2004. 243 с.

Андрух С.И., Суничук Е.Ф. Захоронения зажиточных скифов в Низовьях Дуная // *Новые исследования по археологии Северного Причерноморья*. Киев: Наукова думка, 1987. С. 38–46.

Гаврилюк Н.А. История экономики Степной Скифии VI–III вв. до н. э. Киев; Харьков: ИА НАНУ – ПТФ, 1999. 420 с.

Гаврилюк Н.А. Экономика Степной Скифии VI–III вв. до н. э. Киев: Издатель Олег Филлюк, 2013. 712 с.

Гудкова А.В., Суничук Е.Ф. Полевой отчет Орловского курганного отряда Бужакской археологической экспедиции в 1984 г. Научный архив ИА НАНУ. № 1984/3а. Киев, 1985. 103 с. + 180 табл.

Гудкова А.В., Тощев Г.М., Фокеев М.М., Андрух С.И. Отчет о работе Измаильской новостроечной экспедиции в 1984 г. Научный архив ИА НАНУ. № 1984/158. Киев, 1985. 124 с.

Закордонец О.А. Раковины из скифских погребений Северо-Западного Причерноморья // *Conferința științifică internațională. Patrimoniul cultural – cercetare, valorificare, promovare. Chișinău, 31 mai – 2 iunie 2016. Programul și rezumatele comunicărilor. Ediția a VIII-a*. Chișinău: Institutul patrimoniului cultural al Academiei de Științe a Moldovei, 2016. С. 54–55.

Ковалева И.Ф., Ромашко В.А., Чернявская Н.В., Христиан А.М. Раскопки курганных могильников бронзового века Среднего Приорелья // *Степное Поднепровье в бронзовом и раннем железном веках*. Днепропетровск: ДГУ, 1981. С. 19–44.

Мелюкова А.И. Поселение и могильник скифского времени у с. Николаевка. М.: Наука, 1975. 260 с.

Ольховский В.С. Погребально-поминальная обрядность населения степной Скифии (VII–III вв. до н. э.). М.: Наука, 1991. 256 с.

Полин С.В. Скифский Золотобалковский курганный могильник V–IV вв. до н. э. на Херсонщине. Киев: Издатель Олег Филюк, 2014. 776 с.

Привалова О.Я., Зарайская Н.П., Привалов А.И. Двугорбая Могила // *Древности Степной Скифии*. Киев: Наукова думка, 1982. С. 148–178.

Разумов С.Н., Лысенко С.Д., Синика В.С., Тельнов Н.П. Ритуальный комплекс раннего бронзового века с левобережья Нижнего Днестра // *Tyragetia*. S.n. Vol. IX (XXV). 2016. 1. С. 175–194.

Редина Е.Ф. Нижний Дунай в системе культурных контактов скифов и фракийцев // *Археологія та етнологія Східної Європи: матеріали та дослідження*. Одеса: АстроПринт, 2000. С. 243–252.

Синика В.С. Погребальные памятники скифской культуры VII – начала III в. до н. э. на территории Днестро-Прутско-Дунайских степей: дис. ... канд. ист. наук. М., 2007. 238 с.

Синика В.С., Разумов С.Н., Лысенко С.Д., Тельнов Н.П. Курганная группа «Спутник» у с. Ближний Хутор на левобережье Нижнего Днестра // *Материалы по археологии Северного Причерноморья*. Одесса: СМЛ, 2015. 13. С. 164–194.

Синика В.С., Разумов С.Н., Тельнов Н.П. Курганы у села Буторы (Археологические памятники Приднестровья, I). Тирасполь: Полиграфист, 2013. 148 с.

Синика В.С., Тельнов Н.П. Крючки-застежки из скифских памятников Северного Причерноморья // *Археологія та етнологія півдня Східної Європи*. Дніпро: Ліра, 2016а. С. 304–316.

Синика В.С., Тельнов Н.П. Скифский курган № 1 группы «Водовод» на левобережье Нижнего Днестра // *Емінак*. 2016б. 4 [16]. С. 45–53.

Синика В.С., Тельнов Н.П. Скифское захоронение с тамгой рубежа IV–III вв. до н. э. с левобережья Нижнего Днестра // *Новое прошлое*. 2016с. 4. С. 258–272.

Синика В.С., Тельнов Н.П. Скифское погребение с литиком-скарабеоидом с левобережья Нижнего Днестра // *Стародавнє Причорномор'я*. XI. Одеса: ОНУ, 2016d. С. 488–499.

Синика В.С., Тельнов Н.П. Скифское погребение с уникальным амулетом с левобережья Нижнего Днестра // *Научные ведомости БелГУ. Сер. История. Политология*. 2017а. № 8 (257). Вып. 42. С. 5–12.

Синика В.С., Тельнов Н.П. Скифское погребение с фракийской фибулой на Нижнем Днестре // *Stratum plus*. 2017b. 3. С. 131–152.

Синика В.С., Тельнов Н.П., Закордонец О.А. Скифский курган № 4 группы «Водовод» на левобережье Нижнего Днестра // *Самарский научный вестник*. 2017. Т. 6. № 2 (19). С. 108–113.

Субботин Л.В., Островерхов А.С., Охотников С.Б., Редина Е.Ф. Скифские древности Днестро-Дунайского междуречья. Киев: Препринт, 1992. 48 с.

Субботин Л.В., Разумов С.Н., Синика В.С. Семеновские курганы (Археологические памятники Приднестровья. IV). Тирасполь: Stratum plus, 2017.

Тельнов Н.П., Четвериков И.А., Синика В.С. Скифский могильник III–II вв. до н. э. у с. Глиное (Археологические памятники Приднестровья. III). Тирасполь: Stratum plus, 2016. 1096 с.

Четвериков И.А., Синика В.С. Скифский курган конца III в. до н. э. у с. Чобручи на левобережье Нижнего Днестра // *Старожитності Степового Причорномор'я і Криму*. 2009. XV. С. 204–212.

REFERENCES

Agulnikov S.M. Kurgan skifskoj kul'tury u s. Manta na Nizhnem Prute [Scythian Culture Barrow near Manta Village on the Lower Prut], in: *Revista arheologică*. 1993. № 1. P. 115–119 (in Russian).

Agulnikov S., Sava E. *Issledovaniia kurganov na levoberezh'e Dnestra* [Study of Barrows on the Left Bank of the Dniester]. Kishinev: CEP USM, 2004. 243 p. (in Russian).

Andrukh S.I., Sunichuk E.F. Zahoroneniia zashitochnyh skifov v Nizov'jah Dunaja [Burial of wealthy Scythians in the Lower Danube], in: *Novye issledovaniia po arkheologii Severnogo Prichernomor'ia* [New Investigations into the Archaeology of Northern Pontic Region]. Kiev: "Naukova dumka" Publ., 1987. P. 38–46 (in Russian).

Gavrilyuk N.A. *Istoriia ekonomiki Stepnoi Skifii VI–III vv. do n. e.* [History of Economy of Steppe Scythia in 6th–3rd Centuries BC]. Kiev: Archaeology Institute of the Ukraine National Academy of Sciences; Kharkov: PTF, 1999. 420 p. (in Russian).

Gavrilyuk N.A. *Ekonomika Stepnoi Skifii VI–III vv. do n. e.* [Economy of Steppe Scythia in 6th–3rd Centuries BC]. Kiev: "Oleg Filyuk" Publ., 2013. 712 p. (in Russian).

Gudkova A.V., Sunichuk E.F. *Polevoi otchet Orlovskogo kurgannogo otriada Budzhakskoi arkheologicheskoi ekspeditsii v 1984 g.* [Field Report of the Orlovka Barrow Team, Budzhak Archaeological Expedition, in 1984]. Kiev, 1985. Arkhiv Instituta arkheologii Natsional'noi Akademii nauk Ukrainy [Archive of the Archaeology Institute of the Ukraine National Academy of Sciences], no. 1984/3a (in Russian).

Gudkova A.V., Toshchev G.M., Fokeev M.M., Andrukh S.I. *Otchet o rabote Izmail'skoi novostroechnoi ekspeditsii v 1984 g.* [Report on the Fieldworks of the Izmail Rescue Expedition in 1984]. Kiev, 1985. Arkhiv Instituta arkheologii Natsional'noi Akademii nauk Ukrainy [Archive of the Archaeology Institute of the Ukraine National Academy of Sciences], no. 1984/158 (in Russian).

Zakordonets O.A. Rakoviny iz skifskih pogrebenij Severo-Zapadnogo Prichernomor'ja [Shells from the Scythian Burials of the North-Western Black Sea region], in: *Conferința științifică internațională. Patrimoniul cultural – cercetare, valorificare, promovare*. Chișinău, 31 mai – 2 iunie 2016. Programul și rezumatele comunicărilor. Ediția a VIII-a. Chișinău: Institutul patrimoniului cultural al Academiei de Științe a Moldovei, 2016. P. 54–55 (in Russian).

Kovaljova I.F., Romashko V.A., Chernjavskaia N.V., Hristian A.M. Raskopki kurgannyh mogil'nikov bronzovogo veka Srednego Priorel'ja [Excavations of the Bronze Age barrow cemeteries in the Middle Oreł' region], in: *Stepnoe Podneprov'e v bronzovom I rannem zheleznom veke* [Steppe Dnieper Area in the Bronze and Early Iron Age]. Dnepropetrovsk: Dnepropetrovsk State University, 1981. P. 19–44 (in Russian).

Meljukova A.I. *Poselenie i mogil'nik skifskogo vremeni u s. Nikolaevka* [Settlement and Necropolis of Scythian Age near the Village of Nikolaevka]. Moscow: Nauka, 1975. 260 p. (in Russian).

Olkhovskii V.S. *Pogrebal'no-pominal'naia obriadnost' naseleniia stepnoi Skifii (VII–III vv. do n. e.)* [The Funerary and Commemorative Rites of the Population of Steppe Scythia (7th – 3rd cc. BC)]. Moscow: Nauka, 1991. 256 p. (in Russian).

Polin S.V. *Skifskii Zolotobalkovskii kurgannyi mogil'nik V–IV vv. do n. e. na Khersonshchine* [The Scythian Barrow Cemetery Zolotaya Balka, 5th–4th Centuries BC, Kherson Region]. Kiev: "Oleg Filyuk" Publ., 2014. 776 p. (in Russian).

Privalova O.Ja., Zraiskaja N.P., Privalov A.I. Dvugorbaja Mogila [Dvugorbaja Barrow], in: *Drevnosti stepnoi Skifii* [Antiquities of Steppe Scythia]. Kiev: "Naukova dumka" Publ., 1982. P. 148–178 (in Russian).

Razumov S.N., Lysenko S.D., Sinika V.S. Ritual'nyj kompleks rannego bronzovogo veka s levoberezh'ja Nizhnego Dnestra [Early Bronze Age ritual complex from the left bank of the Lower Dniester], in: *Tyragetia*, 2016. S.n. Vol. IX (XXV), nr. 1. P. 175–194 (in Russian).

Redina E.F. Nizhnij Dunaj v sisteme kul'turnyh kontaktov skifov i frakijcev [Lower Danube in the system of cultural contacts of the Scythians and the Thracians], in: *Arkheolohiya ta etnolohiya Skhidnoi Yevropy: materialy ta doslidzhennya* [Archaeology and Ethnology of Eastern Europe: Materials and Studies]. Odessa: "AstroPrint" Publ., 2000. P. 243–252 (in Russian).

Sinika V.S. *Pogrebal'nye pamiatniki skifskoi kul'tury VII – nachala III v. do n. e. na territorii Dnestro-Prutsko-Dunaiskikh stepei* [Burial Sites of the Scythian Culture, 7th – Early 3rd Centuries BC, in the Steppes between Dniester, Prut and Danube]. Dissertation of the candidate of historical sciences. Moscow, 2007. 238 p. (in Russian).

Sinika V.S., Razumov S.N., Lysenko S.D., Telnov N.P. Kurgannaja gruppa «Sputnik» u s. Blizhnij Hutor na levoberezh'e Nizhnego Dnestra [Barrows of the «Sputnik» group near village Blizhnij Hutor on the left bank of the Lower Dniester], in: *Materialy po arheologii Severnogo Prichernomor'ja* [Proceedings on the Archaeology of the Northern Pontic Region]. 13. Odessa: SMIL, 2015. P. 164–194 (in Russian).

Sinika V.S., Razumov S.N., Telnov N.P. *Kurgany u sela Butory* [Barrows near Butory Village]. Series: *Arheologicheskie pamiatniki Pridnestrov'ja* [Archaeological Sites of the Dniester Basin] I. Tiraspol: "Poligrafist" Publ., 2013. 148 p. (in Russian).

Sinika V.S., Telnov N.P. Krjuchki-zastjozhki iz skifskih pamjatnikov Severnogo Prichernomor'ja [Cross-shaped hooks-clasps from Scythian sites of North Black Sea region], in: *Arheologia ta etnologia pivdnia Shidnoi Evropi* [Archaeology and Ethnology of the South of the Eastern Europe]. Dnipro: "Lira" Publ., 2016a. P. 304–316 (in Russian).

Sinika V.S., Telnov N.P. Skifskij kurgan № 1 gruppy «Vodovod» na levoberezh'e Nizhnego Dnestra [Scythian barrow № 1 of the group «Vodovod» on the left bank of the Lower Dniester], in: *Eminak*. 2016b. № 4 [16]. P. 45–53 (in Russian).

Sinika V.S., Telnov N.P. Skifskoe zahoronenie s tamgoj rubezha IV–III vv. do n.je. s levoberezh'ja Nizhnego Dnestra [Scythian burial with tamga of the turn of 4–3 centuries BC from the left bank on the Lower Dniester], in: *New Past*. 2016c. № 4. P. 258–272 (in Russian).

Sinika V.S., Telnov N.P. Skifskoe zahoronenie s litikom-skarab'eoidom s levoberezh'ja Nizhnego Dnestra [Scythian burial with the "skarabeoid" from the left bank of Lower Dniester region], in: *Starodavne Prichornomor'a* [Ancient Black Sea Coast]. XI. Odesa: ONU, 2016d. P. 488–499 (in Russian).

Sinika V.S., Telnov N.P. Skifskoe pogrebenie s unikal'nym amuletom s levoberezh'ja Nizhnego Dnestra [Scythian Burial with unique amulet from the left bank of the lower Dniester region], in: *Nauchnye vedomosti Belgorodskogo gosudarstvennogo universiteta* [Scientific bulletin of the Belgorod State University]. 2017a. № 8 [257]. Issue 42. P. 5–12 (in Russian).

Sinika V.S., Telnov N.P. Skifskoe pogrebenie s frakijskoj fibuloj na Nizhnem Dnestre [The Scythian Grave with Fibula of the Thracian Type from the Lower Dniester Region], in: *Stratum plus. Archaeology and Cultural Anthropology*. 2017b. № 3. P. 131–152 (in Russian).

Sinika V.S., Telnov N.P., Zakordonets O.A. Skifskij kurgan № 4 gruppy «Vodovod» na levoberezh'e Nizhnego Dnestra [Scythian barrow № 4 of the «Sluiceway» group on the left bank of the Lower Dniester], in: *Samarskij nauchnyj vestnik* [Samara scientific bulletin]. 2017. Vol. 6. № 2 [19]. P. 108–113 (in Russian).

Subbotin L.V., Ostroverhov A.S., Ohotnikov S.B., Redina E.F. *Skifskie drevnosti Dnestro-Dunajskogo mezhdurech'ja* [Scythian Antiquities of the Dniester-Danube Interfluve]. Kiev: Preprint, 1992. 48 p. (in Russian).

Subbotin L.V., Razumov S.N., Sinika V.S. *Semjonovskie kurgany* [Semyonovka barrows]. Series: Arkheologicheskie pamiatniki Pridnestrov'ia [Archaeological Sites of the Dniester Basin] IV. Tiraspol: Stratum plus, 2017. (in Russian).

Telnov N.P., Chetverikov I.A., Sinika V.S. *Skifskij mogil'nik III–II vv. do n.je. u s. Glinoe* [Scythian Cemetery of the 3rd–2nd centuries BC near Glinoe Village]. Series: Arkheologicheskie pamiatniki Pridnestrov'ia [Archaeological Sites of the Dniester Basin] III. Tiraspol: Stratum plus, 2016. 1096 p. (in Russian).

Chetverikov I.A., Sinika V.S. Skifskij kurgan konca III v. do n. je. u s. Chobruchi na levoberezh'e Nizhnego Dnestra [Scythian barrow of the end of 3rd c. BC near Chobruchi village on the left bank of the Lower Dniester], in: *Starozhytnosti stepovoho Prychernomoriya i Krymu* [Antiquities of the Steppe Zone in Northern Pontic and Crimea]. XV. 2009. P. 204–212 (in Russian).